



Daytime Running Lights

Installation and Operation Manual

GB

Moduł Świateł do Jazdy Dziennej DRL

Instrukcja Montażu i Obsługi

PL

Modul-sorozatok-napi DRL

Kezelési és Beépítési Útmutató

HU

Modul-zu-Runtglich DRL

Installations- und Betriebshandbuch

DE
AT
CH

Modul run denně DRL

Instalační a provozní příručka

CZ

Модуль к run ежедневно DRL

Установка и руководство по эксплуатации

RU

Module-to-run quotidien DRL

Manuel d'installation et d'exploitation

FR

Service program can be downloaded from:

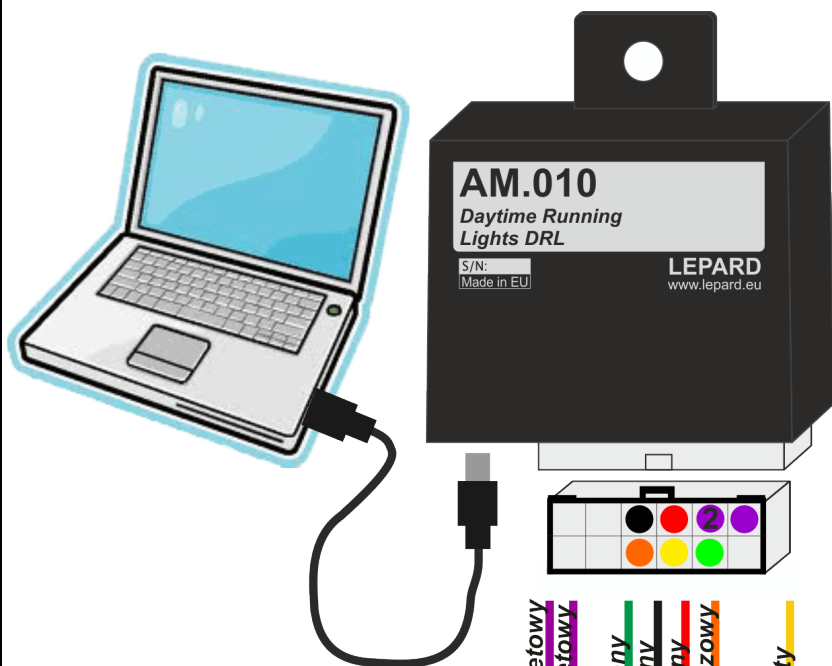
LepardService

Program serwisowy można pobrać ze strony:

www.lepard.eu/download

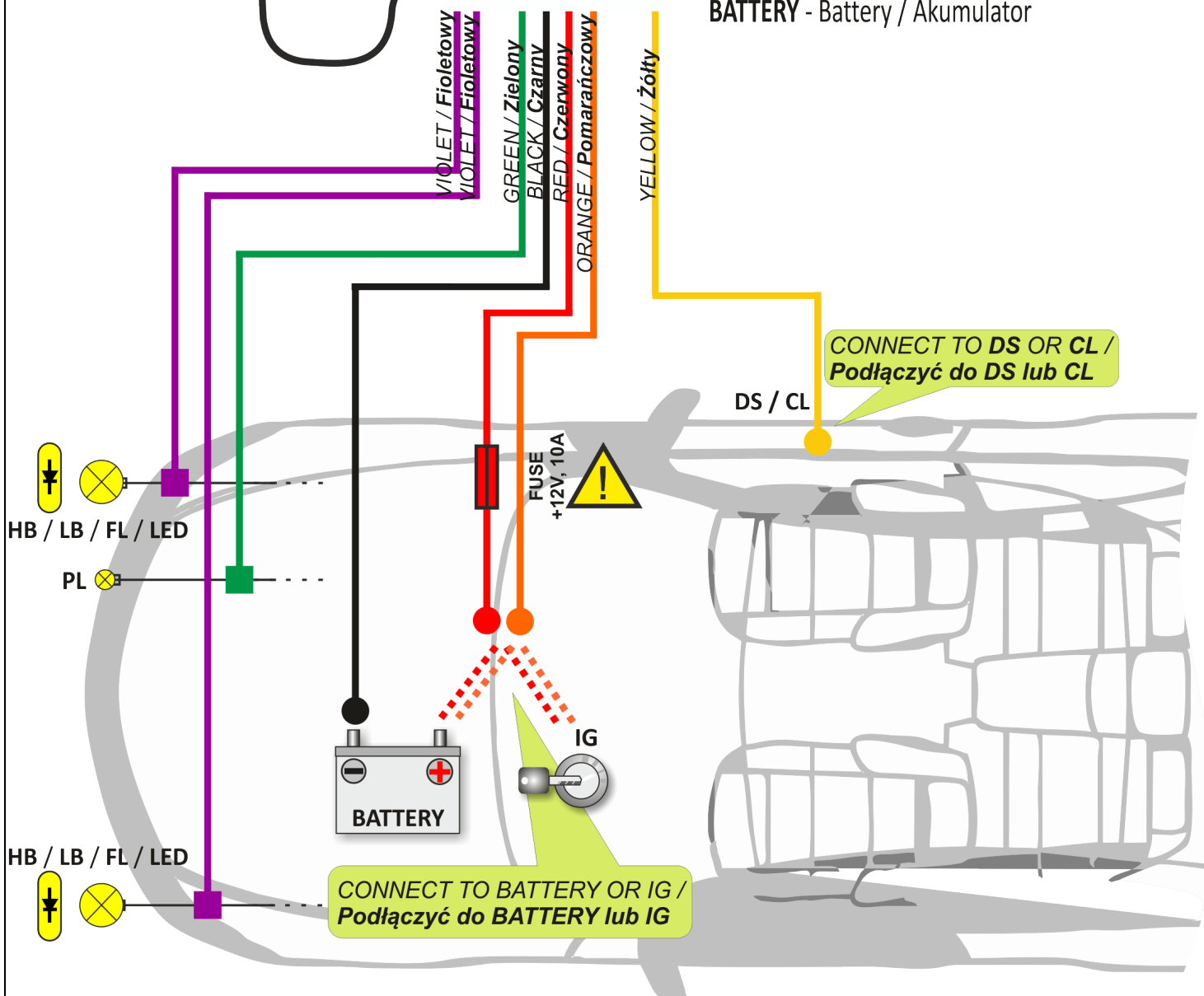


Przykład podłączenia do świateł drogowych, mijania, halogenów lub LED w wersji AM.010.1

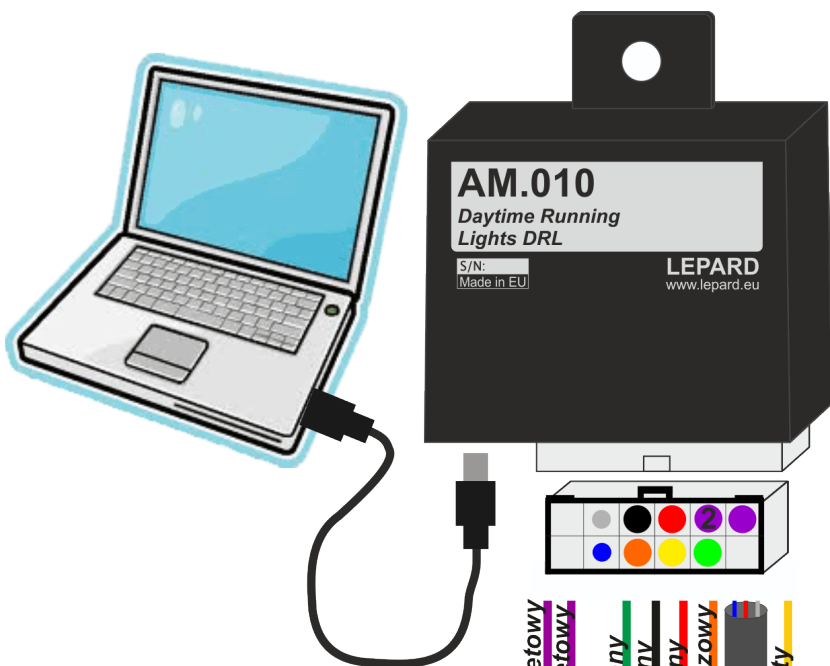


- HB - High(Main) Beam / Światł Drogowe(Długie)
- LB - Low Beam / Światła Mijania(Krótkie)
- FL - Fog Light / Światła Przeciwmgielne
- LED - LED Light / Światła LED
- PL - Parking Lights / Światła Pozycyjne(Postojowe)

- FUSE - Fuse / Bezpiecznik
- IG - Ignition Switch / Stacyjka
- CL - Central Locking / Zamek Centralny
- DS - Door Switch / Przełącznik Drzwiowy
- FS - Function Switch / Przełącznik funkcji
- BATTERY - Battery / Akumulator



Przykład podłączenia modułu z funkcją efektownych świateł w wersji AM.010.2 i AM.010.4



HB - High(Main) Beam / Światł Drogowe(Długie)
 LB - Low Beam / Światła Mijania(Krótkie)
 FL - Fog Light / Światła Przeciwmgielne
 LED - LED Light / Światła LED
 PL - Parking Lights / Światła Pozycyjne(Postojowe)

FUSE - Fuse / Bezpiecznik

IG - Ignition Switch / Stacyjka

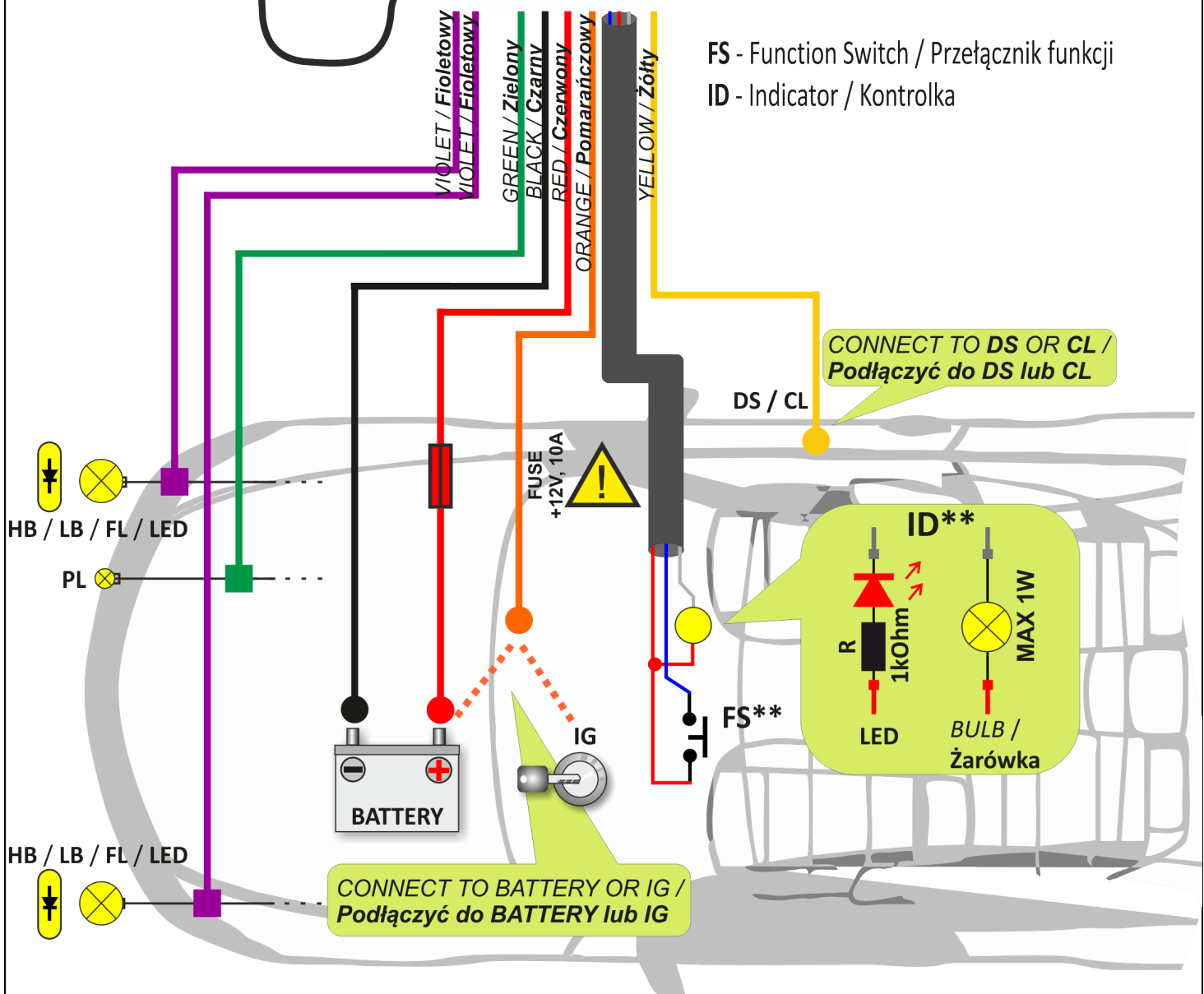
CL - Central Locking / Zamek Centralny

DS - Door Switch / Przełącznik Drzwiowy

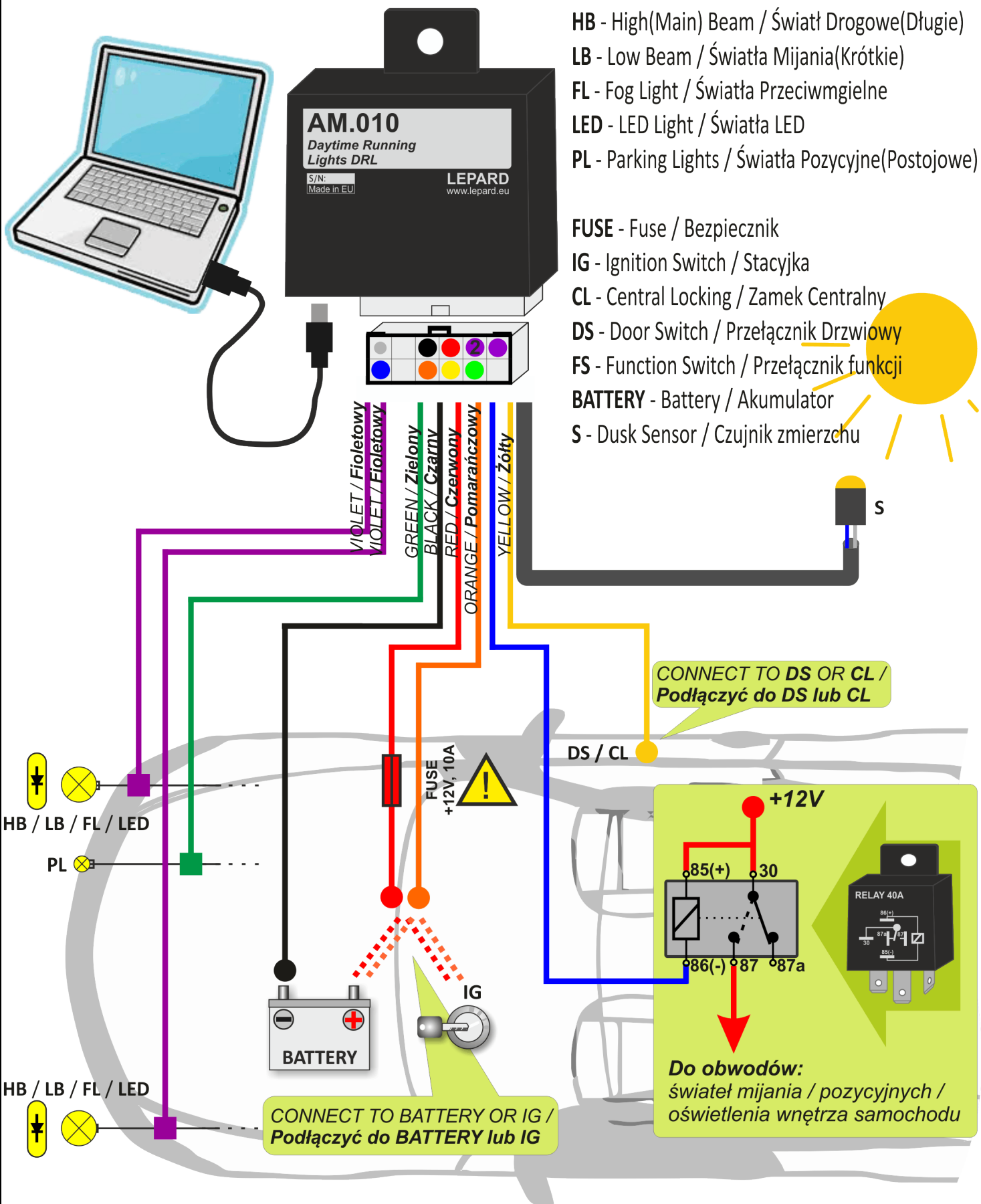
BATTERY - Battery / Akumulator

FS - Function Switch / Przełącznik funkcji

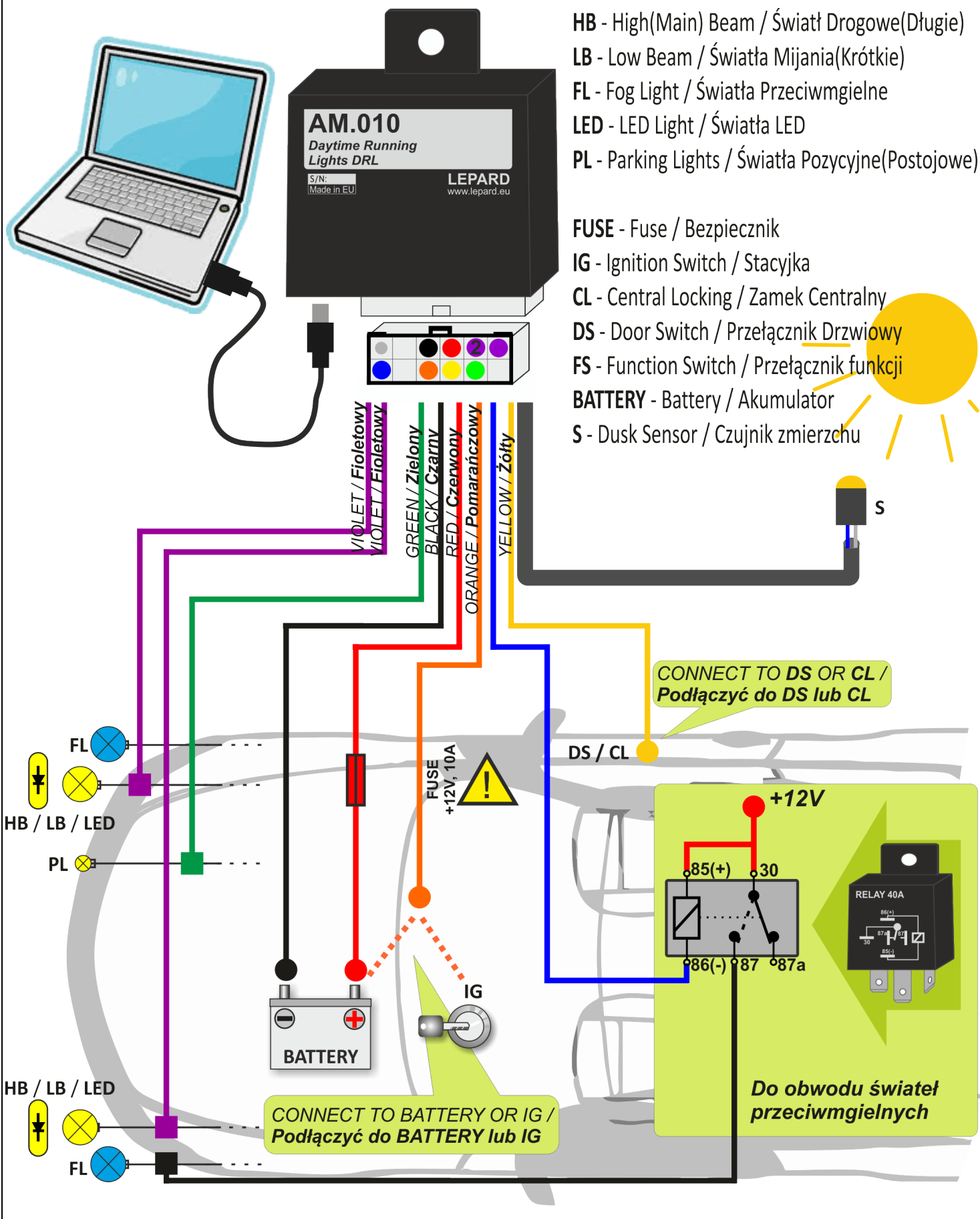
ID - Indicator / Kontrolka



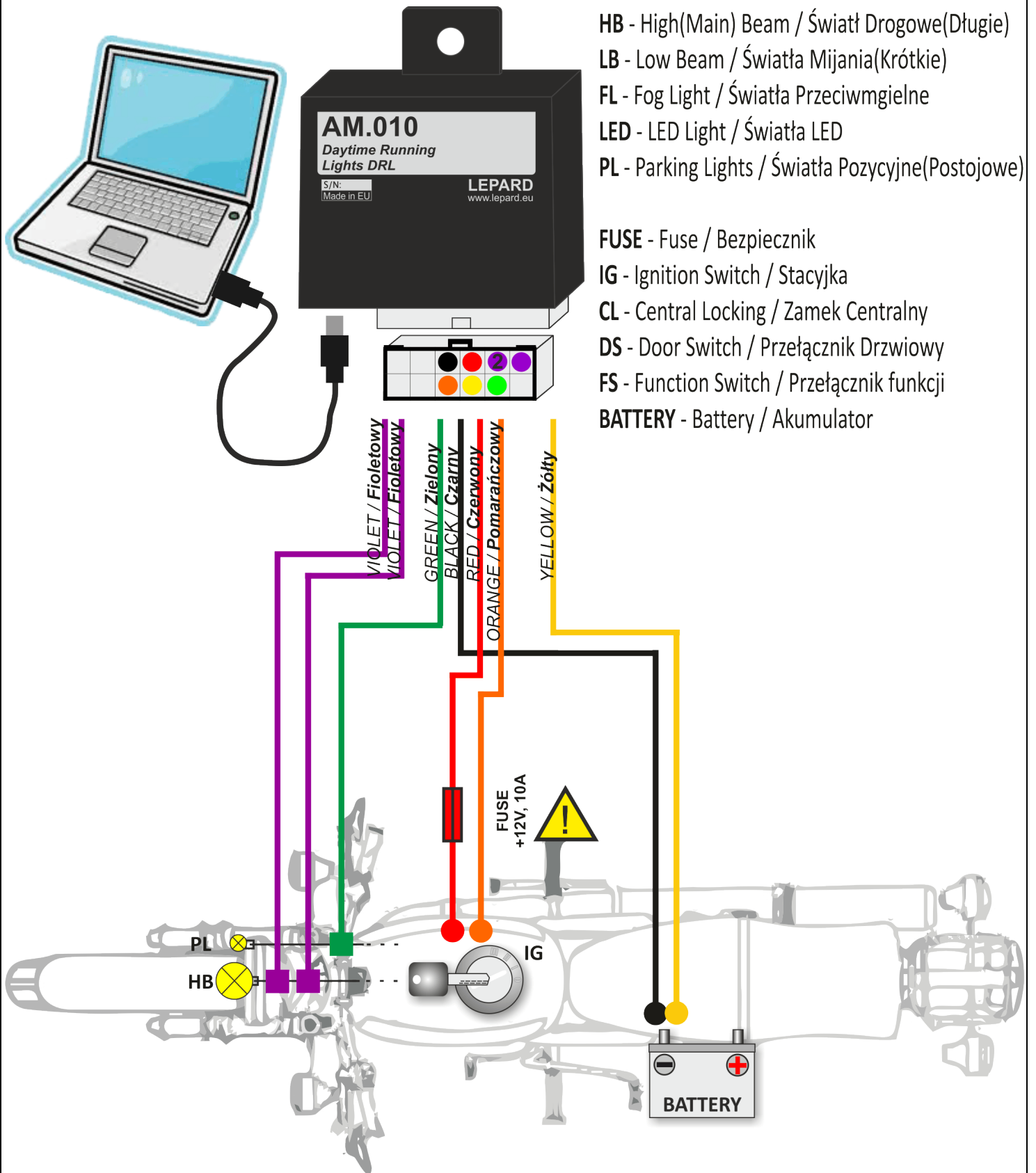
Przykład podłączenia modułu z czujnikiem zmierzchu w wersji AM.010.3 i AM.010.4



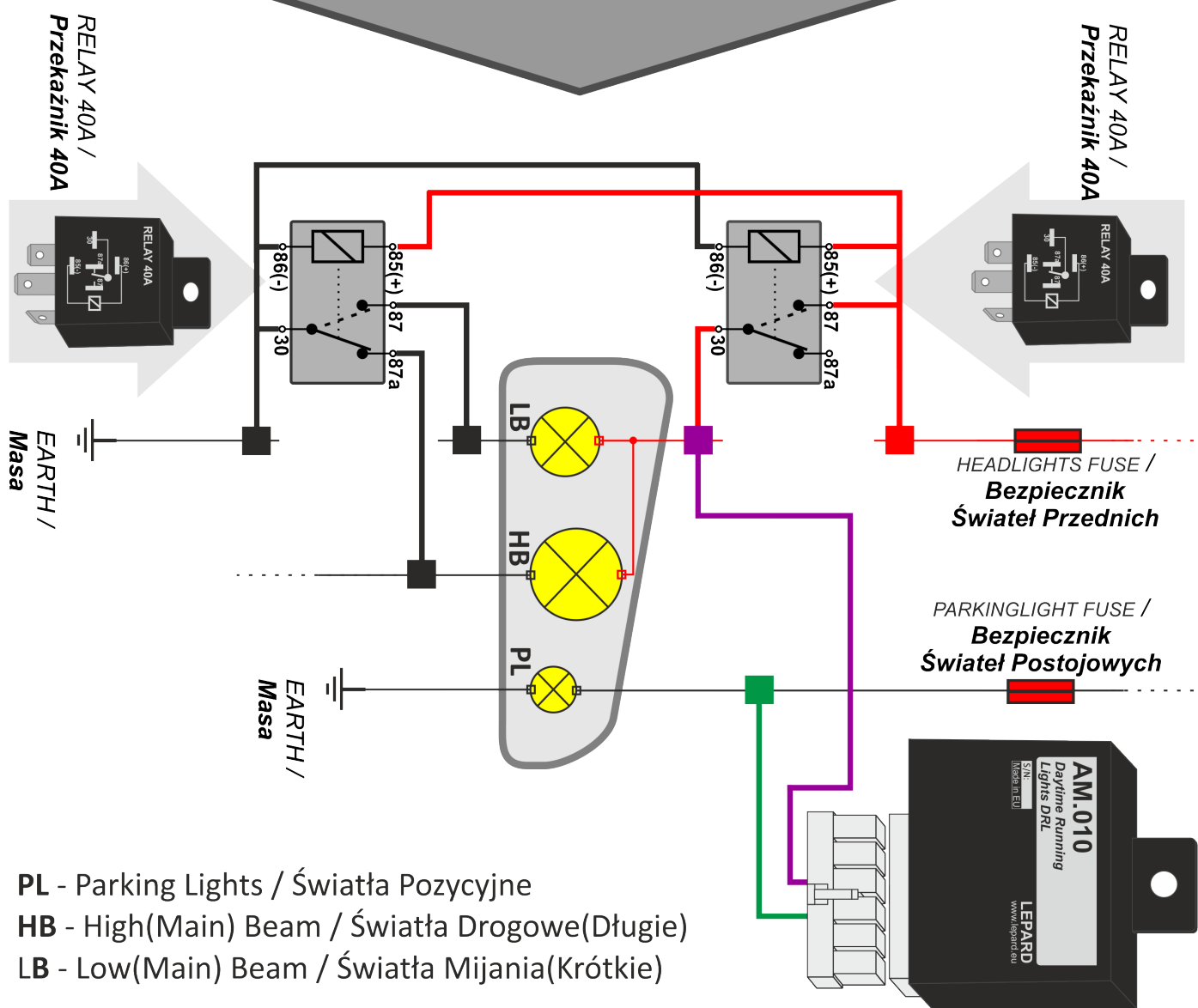
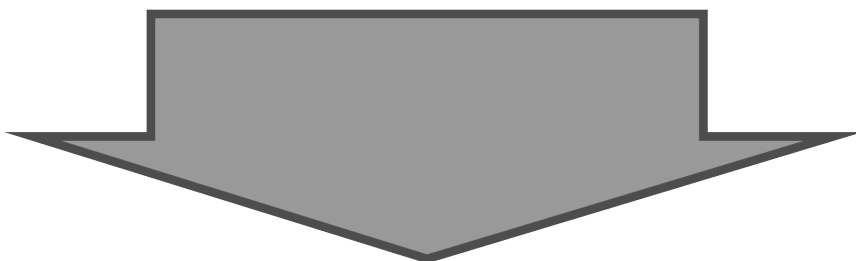
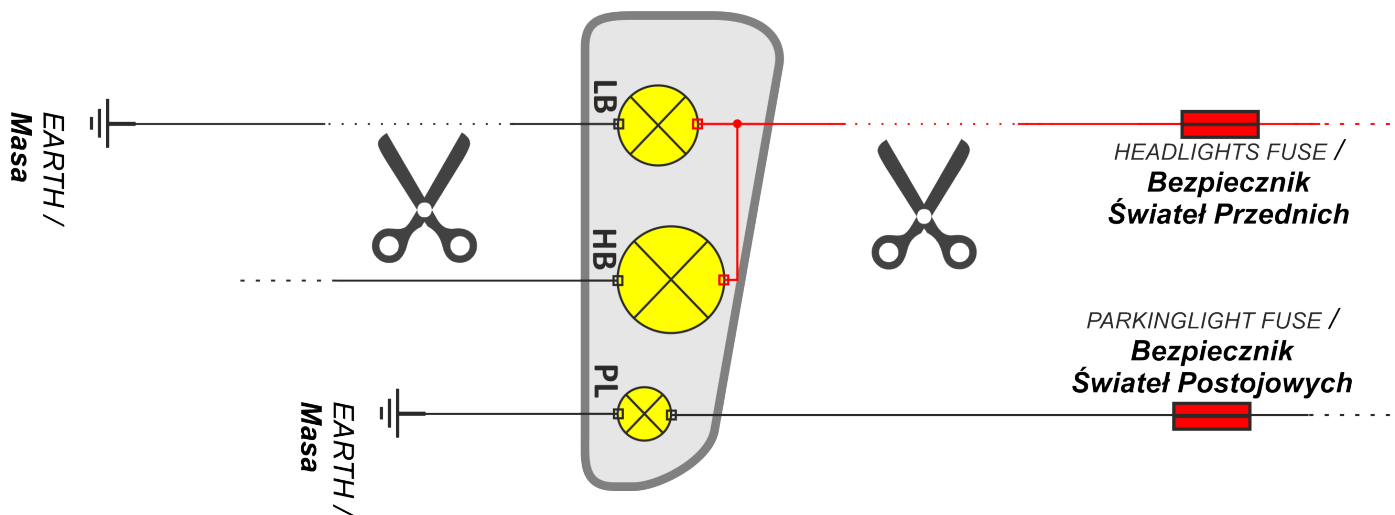
Przykład podłączenia modułu z czujnikiem zmierzchu w wersji AM.010.3 i AM.010.4 (funkcja C/L Home na halogenach)



Przykład podłączenia modułu w motocycku



Przykład podłączenia dla samochodów z instalacją mieszaną/minusową lamp (dot. wybranych samochodów japońskich i amerykańskich), patrz MONTAŻ



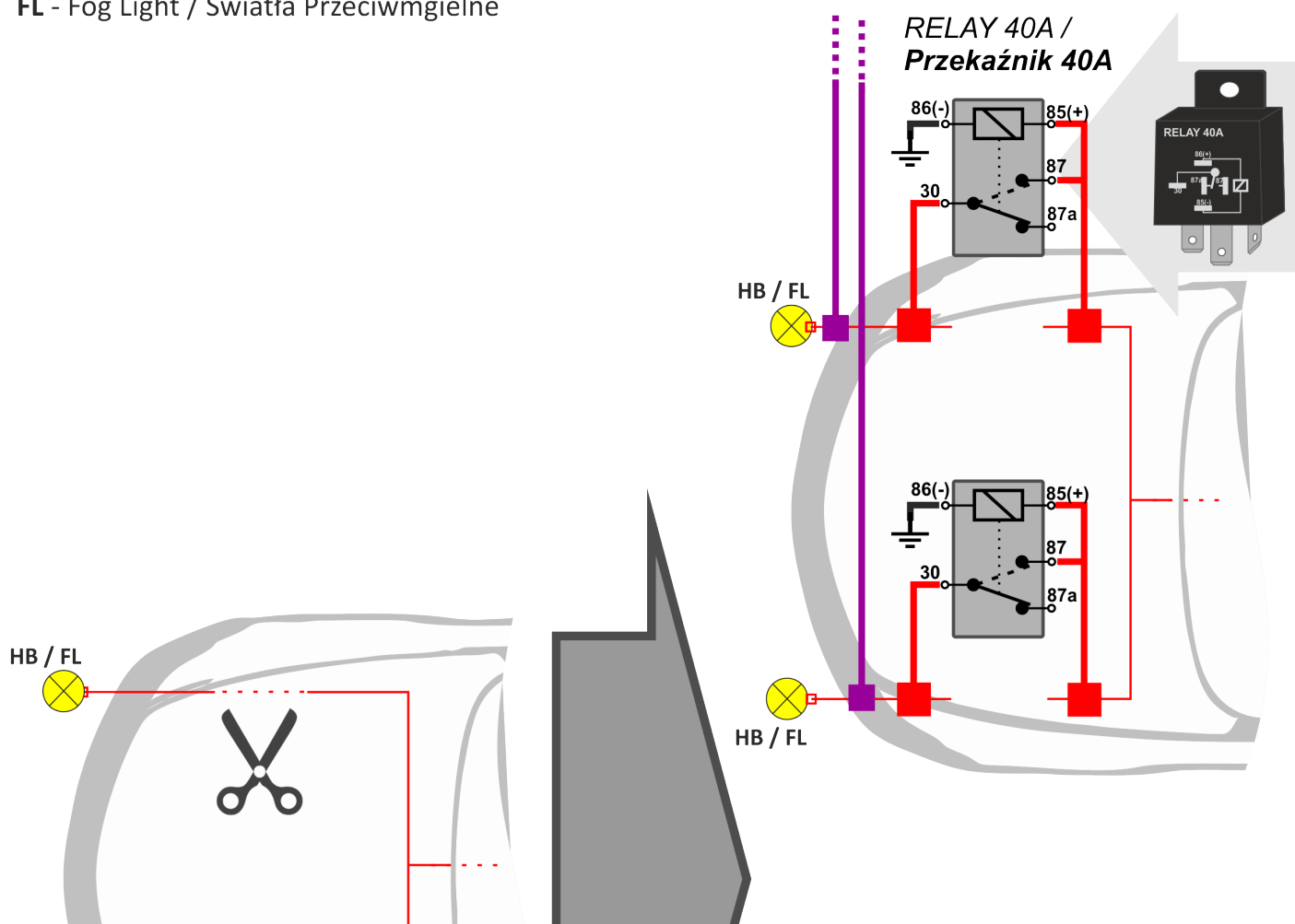
- PL - Parking Lights / Światła Pozycyjne
- HB - High(Main) Beam / Światła Drogowe(Długie)
- LB - Low(Main) Beam / Światła Mijania(Krótkie)

Przykłady rozdzielania obwodu lamp dla uzyskania pełnego efektu Fun Lights (dla samochodów z połączonymi elektrycznie lampami długimi)

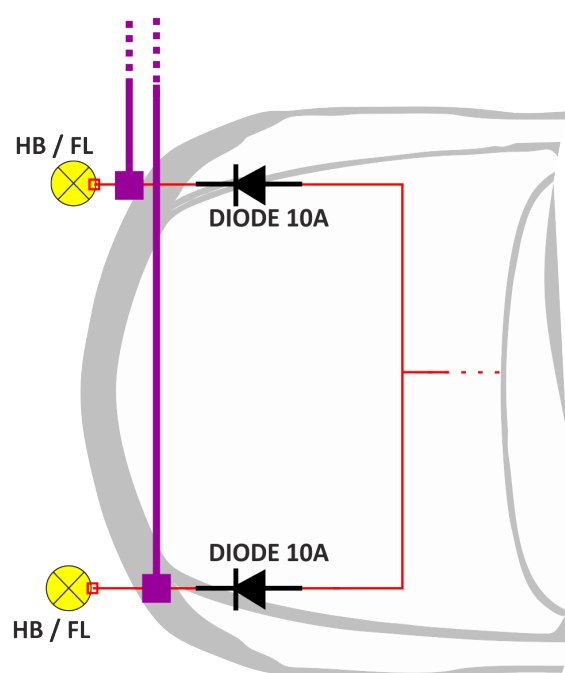
HB - High(Main) Beam / Światł Drogowe(Długie)

FL - Fog Light / Światła Przeciwmgielne

Przykład 1 / Example 1



Przykład 2 / Example 2



Światła do jazdy dziennej są już standardem w wielu nowoczesnych samochodach. Zapewniają komfort i zwiększają bezpieczeństwo na drodze. Ale co najważniejsze zmniejszają zapotrzebowanie na energię elektryczną z akumulatora a co za tym idzie zmniejszają zużycie paliwa w stosunku do sytuacji, w której używane są światła mijania.

Moduł DRL jest inteligentnym urządzeniem pozwalającym na uzyskanie świateł dziennych w miejscu świateł drogowych (długich), mijania lub halogenów bez naruszania fabrycznej instalacji samochodu/motocykla oraz jakichkolwiek modyfikacji reflektorów. Dzięki modułowi światła dzienne świecą tak jak światła drogowe, ale ze zmniejszoną jasnością świecenia (regulowaną od 10% do 70%) i co za tym pobierając z akumulatora od 10% do 70% mocy nominalnej żarówek.

Światła DRL na bazie świateł drogowych, dają rozproszone, dobrze widoczne w dzień światło, jednocześnie nie oślepiając innych kierowców.

Podczas jazdy na światłach dziennych DRL świecą się tylko dwie żarówki świateł drogowych ze zmniejszoną jasnością (zależnie od ustawienia). Nie świecą się światła tylne, nie działa podświetlenie kabiny samochodu oraz tablicy rozdzielczej.

Moduł posiada pełną automatykę sterownia światłami dziennymi DRL. Automatycznie włącza je po uruchomieniu silnika i wyłącza po jego zatrzymaniu. Automatycznie wyłącza światła DRL – po przełączeniu na światła pozycyjne, mijania lub drogowe.

Moduł posiada dodatkowo:

- Funkcję Coming/Leaving Home, która pozwala na oświetlenie drogi do domu/garażu światłami samochodu po jego zamknięciu lub otwarciu.
- Funkcję efektownych świateł/poganiaczy. Uatrakcyjnijają one samochód, podkreślają indywidualność właściciela, ułatwiają podróżowanie w wielu sytuacjach drogowych.
- Tryb pracy z modułami świateł LED

Moduł jest w pełni konfigurowalny. Konfiguracja jest możliwa z kabiny samochodu/motocykla lub komputera PC poprzez złącze USB.

Moduł można w prosty i bezpieczny sposób podłączyć do każdego samochodu/motocykla za pomocą tylko 7-miu przewodów. Nie trzeba rozcinać oryginalnej wiązki kabli. Podłączenie polega na podpięciu się za pomocą szybkozłączek do kabli wiązki fabrycznej samochodu/motocykla. Moduł nie wpływa na pracę świateł fabrycznych pojazdu.

Moduł może być montowany zarówno do samochodów ze sterowaniem plusowym żarówek jak również minusowym lub mieszanym dot. samochodów japońskich i amerykańskich. Moduł współpracuje z samochodami wyposażonymi w automatykę świecenia świateł – czujnik zmierzchowy.

Moduł jest zaprojektowany specjalnie dla rynku motoryzacyjnego, jest odporny na wysokie i niskie temperatury oraz wilgoć.

WERSJE MODUŁU I DOSTĘPNE FUNKCJE

Wersja	*DRL	*C/L Home	*Fun Lights	*Wyzwalacz Fun Lights	*Czujnik zmierzchu	*Konfiguracja PC
AM.010.0	■					■
AM.010.1	■	■	■ (1)			■
AM.010.2	■	■	■ (40)	■		■
AM.010.3	■	■	■ (1)		■	■
AM.010.4	■	■	■ (40)	■	■	■

- *DRL** - funkcja Świąteł Dziennych DRL
- *C/L Home** - funkcja Comming/Leaving Home – oświetlanie drogi z/do domu
- *Fun Lights (n)** - funkcja efektowych świateł/poganiaczy, n – ilość sekwencji
- *Wyzwalacz Fun Lights** - dodatkowy przewód do wyzwalania funkcji Fun Lights z kokpitu
- *Czujnik zmierzchu** - czujnik zmierzchu w zestawie. Pełna automatyka obsługi świateł mijania podczas zmierzchu
- *Konfiguracja PC** - konfiguracja modułu z poziomu komputera PC poprzez złącze USB

FUNKCJE MODUŁU

Funkcja Świąteł Dziennych DRL

Funkcja świateł dziennych DRL dostępna jest w każdej wersji modułu. Jasność świecenia DRL jest regulowana od 10% do 70%. Sposób zapalania i gaszenia świateł może być szybki lub płynny. Funkcja świateł DRL może być w dowolnym momencie dezaktywowana/aktywowana, na chwilę lub na trwałe, patrz **Funkcje Dźwigni świateł drogowych(długich)**.

Tryb świecenia DRL oraz poziom jasności świecenia ustawia się w trybie konfiguracji, patrz **Konfiguracja modułu**.

▪ Funkcja Coming/Leaving Home

Funkcja Coming/Leaving Home pozwala na oświetlenie drogi do/z domu światłami samochodu. Jasność świecenia żarówek oraz czas oświetlania jest regulowany, patrz **Konfiguracja parametrów**. Funkcja C/L Home może być dezaktywowana/aktywowana.

Oświetlanie może być uruchomione na trzy sposoby:

- **Po zamknięciu lub otwarciu auta centralnym zamkiem.**
Wymagane jest wykonanie połączenia kabla żółtego do siłowników centralnego zamka, patrz schematy montażowe. Każda zmiana napięcia z 0V do 12V i odwrotnie na kablu żółtym wyzwala funkcję oświetlenia. Patrz **Konfiguracja parametrów**.
- **Po otwarciu drzwi po wcześniejszym aktywowaniu za pomocą krótkiego pojedynczego pociągnięcia dźwigni świateł drogowych(długich).**
Wymagane jest wykonanie połączenia kabla żółtego do wyłącznika drzwiowego). Patrz **Konfiguracja parametrów**.
- **Wyłącznie bezpośrednio za pomocą dźwigni świateł drogowych(długich).**
Pojedyncze pociągnięcie dźwigni przy zagaszonym silniku włącza oświetlenie, patrz **Funkcje dźwigni świateł drogowych**. Patrz **Konfiguracja parametrów**.

Tryb funkcji C/L Home, poziom jasność oraz czas oświetlania ustawia się w trybie konfiguracji, patrz **Konfiguracja modułu**.

Podczas oświetlania trzy ostatnie sekundy moduł oświetla z obniżoną jasnością w celu zasygnalizowania zbliżania się końca działania tej funkcji.

▪ Funkcja Fun Lights/Poganiacze

Moduł ma wbudowane zależnie od wersji 1 lub 40 sekwencji efektownych świateł/poganiaczy. Można je wykorzystać w różnych sytuacjach drogowych lub jako formę zabawy.

Wywołują się je z:

- dźwigni świateł drogowych(długich) – funkcja 6, patrz tabela **Funkcje dźwigni świateł drogowych(długich)**
- dodatkowego przełącznika montowanego w kabinie (dostępne w wersji AM.010.2).

▪ Funkcja Fun Lights/Poganiacze z dodatkowego przełącznika

dot. wersji AM.010.2

Dodatkowy przełącznik montowany w kabinie służy do szybkiego uruchomienia funkcji efektownych świateł Fun Lights/Poganiaczy. Za pomocą przełącznika można uruchomić tą funkcję na dwa sposoby:

1. na czas trzymania przełącznika efektowne światła działają; po jego puszczeniu przestają działać,
2. po krótkim wciśnięciu przełącznika efektowne światła działają na stałe do momentu ponownego krótkiego przyciśnięcia przełącznika.

W trybie konfiguracji można wybrać numer sekwencji efektywnych świateł Fun Lights/Poganiaczy oraz ich tempo, patrz **Konfiguracja modułu**

▪ **Funkcje dźwigni świateł drogowych(długich)**

Za pomocą dźwigni świateł drogowych(długich) możliwe jest uruchomienie dodatkowych funkcji modułu, patrz tabela poniżej.

Poszczególne funkcje wywołuje się poprzez wielokrotne krótkie pociągnięcia dźwigni.

Liczba pociągnięć	Funkcja
1	uruchamianie/aktywowanie funkcji Coming/Leaving Home przy zgaszonym silniku
4	chwilowa dezaktywacja świateł DRL do ponownego rozruchu silnika lub przełączenia przełącznika świateł głównych (funkcja wykorzystywana np. po zjeździe z drogi publicznej)
5	trwała aktywacja/dezaktywacja świateł DRL (funkcja wykorzystywana np. w czasie serwisu lub jazdy poza drogami publicznymi)
6	uruchamianie efektywnych świateł Fun Lights

▪ **WSPÓŁPRACA Z FABRYCZNYMI ŚWIATŁAMI SAMOCHODU**

Moduł współpracuje z żarówkami tradycyjnymi oraz modułami LED. Nie współpracuje z lampami ksenonowymi. Moduł może być montowany zarówno do samochodów ze sterowaniem plusowym żarówek jak również minusowym lub mieszanym dot. samochodów japońskich i amerykańskich.

Moduł współpracuje z samochodami wyposażonymi w automatykę świecenia świateł – czujnik zmierzchowy.

▪ **Współpraca z modułami LED**

Moduł może współpracować modułami świateł LED. W trybie konfiguracji należy wybrać 5 tryb DRL, patrz **Konfiguracja modułu** i wykonać odpowiednie montaż, patrz **Montaż**

■ KONFIGURACJA

Moduł jest w pełni konfigurowalny. Konfiguracja możliwa jest:

- z kabiny samochodu z wykorzystaniem dźwigni świateł drogowych(długich) oraz przełącznika świateł głównych,
- za pomocą programu konfiguracyjnego na komputerze PC poprzez złącze USB.

■ KONFIGURACJA Z KABINY SAMOCHODU

Konfiguracje wykonuje się za pomocą dźwigni świateł drogowych(długich) oraz przełącznika świateł głównych.

■ Czynności wstępne

Podczas całego procesu konfiguracji silnik samochodu powinien być zgaszony, kluczyk w pozycji zapłon, światła główne wyłączone, automatyka zmierzchowa świateł wyłączona.

■ Wejście w tryb konfiguracji

Przytrzymać dźwignię świateł drogowych(długich) a następnie 3-krotnie na krótko włączyć i wyłączyć światła pozycyjne. Zwolnić dźwignię świateł drogowych(długich).

Moduł potwierdzi wejście w tryb konfiguracji sygnałem świetlnym (podgląd na kontrolce świateł drogowych(długich)).

■ Wyjście z trybu konfiguracji

Z trybu konfiguracji można wyjść z zatwierdzeniem lub bez zatwierdzenia dokonanych zmian w trakcie konfiguracji.

Przytrzymać dźwignię świateł drogowych(długich) a następnie:

- 1-krotnie na krótko włączyć i wyłączyć światła pozycyjne – nastąpi wyjście z konfiguracji z zatwierdzeniem zmian,
- lub 2-krotnie na krótko włączyć i wyłączyć światła pozycyjne – nastąpi wyjście i przywrócenie poprzednich ustawień.

Zwolnić dźwignię świateł drogowych(długich).

Moduł potwierdzi wyjście z trybu konfiguracji sygnałem świetlnym (podgląd na kontrolce świateł drogowych(długich)).

■ Przywracanie ustawień fabrycznych

Wejść w tryb konfiguracji, patrz **Wejście w tryb konfiguracji**.

Ponownie przytrzymać dźwignię świateł drogowych(długich) a następnie 3-krotnie na krótko włączyć i wyłączyć światła pozycyjne. Zwolnić dźwignię świateł drogowych(długich).

Moduł przywróci ustawienia fabryczne oraz wyjdzie z trybu konfiguracji i potwierdzi wyjście sygnałem świetlnym (podgląd na kontrolce świateł drogowych(długich)).

■ Konfiguracja parametrów

Wejść w tryb konfiguracji, patrz **Wejście w tryb konfiguracji**

Za pomocą dźwigni świateł drogowych(długich) wybiera się nr parametru konfiguracyjnego, patrz tabela poniżej, tzn. pociągając 1-krotnie na krótko dźwignię świateł drogowych(długich) wybieramy parametr nr 1, pociągając 2-krotnie na krótko dźwignię świateł drogowych(długich) wybieramy parametr nr 2, itd.

Za każdym razem moduł potwierdzi numer wybranego parametru odpowiednią liczbą sygnałów świetlnych (podgląd na kontrolce świateł drogowych(długich)).

Za pomocą przełącznika świateł głównych ustawia się wartość wybranego parametru, tzn. 1-krotnie na krótko włączając i wyłączając światła pozycyjne ustawimy wartość 1, 2-krotnie na krótko włączając i wyłączając światła pozycyjne ustawimy wartość 2, itd.

Po zakończeniu ustawiania wszystkich parametrów należy wyjść z trybu konfiguracji, patrz **Wyjście z trybu konfiguracji** z zatwierdzeniem zmian.

Tabela prezentuje pełną listę dostępnych parametrów oraz możliwe wartości do ustawienia.

	Numer parametru	Możliwe wartości parametru	Ustawienie fabryczne
DRL	1 Tryb pracy	1: DRL nieaktywne 2: DRL aktywne, zapalanie/gaszenie świateł DRL na podstawie napięcia w instalacji samochodu 3: DRL aktywne, zapalanie świateł DRL na podstawie napięcia w instalacji samochodu / gaszenie na podstawie stanu stacyjki 4: DRL aktywne, zapalanie/gaszenie świateł DRL tylko na podstawie stanu stacyjki	2
	2 Sposób zapalania	1: Soft Start nieaktywne - zapalanie/gaszenie świateł normalne 2: Soft Start aktywne - zapalanie/gaszenie świateł płynne (tylko przy uruchamianiu i zatrzymaniu silnika) 3: Soft Start aktywne - zapalanie/gaszenie świateł płynne (zawsze) 4: podłączone moduły świateł LED	2
	3 Jasność świecenia	Regulacja jasności świecenia DRL (od 10 do 70%): 1: 10% / 2: 15% / 3: 20% / 4: 25% / 5: 30% / 6: 35% / 7: 40% / 8: 45% / 9: 50% /10: 55% /11: 60% /12: 65% / 13: 70%	5: 30%
Coming/Leaving Home	4 Tryb C/L Home	1: C/L Home wyłączone 2: C/L Home uruchamiane przez: Niski stan (z aktywacją z Manetki Świateł Drogowych) 3: C/L Home uruchamiane przez: Wysoki stan (z aktywacją z Manetki Świateł Drogowych) 4: C/L Home uruchamiane przez: 1 impuls, np. z Centralnego Zamka 5: C/L Home uruchamiane przez: 2 impulsy, np. z Centralnego Zamka	3
	5 Jasność C/L Home	Regulacja jasności świecenia C/L Home (od 10 do 70%): 1: 10% / 2: 20% / 3: 30% / 4: 40% / 5: 50% / 6: 60% / 7: 70%	6: 60%
	6 Czas C/L Home	Czas działania C/L Home (od 0 do 120 sekund): 1: 0 sek. / 2: 15 sek. / 3: 30 sek. / 4: 45 sek. / 5: 60 sek. / 6: 75 sek. / 7: 90 sek. / 8: 105 sek. / 9: 120 sek.	3: 30 sek.
Fun Lights	7 Wybór Fun Lights	Wybór zestawu Fun Lights/Poganiaczy (1..4 zestaw): 1: zestaw nr 1 / 2: zestaw nr 2 / itd.	1
	8 Tempo Fun Lights	Tempo odtwarzania Fun Lights/Poganiaczy (od 1 do 9)	5

UWAGA!

Po 10 minutach braku aktywności ze strony użytkownika moduł automatycznie wychodzi z trybu konfiguracji

■ Przykład konfiguracji

Chcemy ustawić:

DRL włączone z pełnym płynnym zapalaniem i gaszeniem świateł. Jasność świecenia DRL minimalna 10%. Funkcja C/L Home włączona z aktywacją z dźwigni świateł drogowych(długich). Jasność świecenia funkcji C/L Home na wartość maksymalną 70% z czasem oświetlania 60 sekund.

Wykonujemy następujące kroki:

1. Przygotować samochód do konfiguracji, patrz **Czynności wstępne**
2. Wejść w tryb konfiguracji, patrz **Wejście w tryb konfiguracji**
3. Wybrać parametr nr 2 (Sposób zapalania) i ustawić wartość 2, patrz **Konfiguracja parametrów**
4. Wybrać parametr nr 3 (Jasność DRL) i ustawić wartość 1: 10%
5. Wybrać parametr nr 4 (Tryb C/L Home) i ustawić wartość 2
6. Wybrać parametr nr 5 (Jasność C/L Home) i ustawić wartość 7: 70%
7. Wybrać parametr nr 6 (Czas C/L Home) i ustawić wartość 5: 60 sek.
8. Wyjść z konfiguracji z zatwierdzeniem parametrów, patrz **Wyjście z trybu konfiguracji**

■ Konfiguracja funkcji Fun Lights / Poganiaczy

Fun Lights/Poganiacze pogrupowane są w 4 zestawy po 10 sekwencji w każdym.

Wejść w tryb konfiguracji, patrz **Wejście w tryb konfiguracji**. Wybrać numer parametru konfiguracyjnego 7 a następnie numer zestawu.

Od tego momentu za pomocą dodatkowego przełącznika kabinowego można przeglądać dostępne Fun Lights/Poganiacze w wybranym zestawie.

W razie potrzeby wybrać numer parametru konfiguracyjnego 8 a następnie ustawić tempo.

Po wybraniu należy wyjść z konfiguracji z zatwierdzeniem parametrów, patrz **Wyjście z trybu konfiguracji**.

■ KONFIGURACJA Z POZIOMU PROGRAMU KOMPUTEROWEGO

Konfiguracja modułu jest możliwa z poziomu programu komputerowego dostępnego na stronie <http://www.lepard.eu/download>. Moduł podłącza się do komputera za pomocą kabla USB. Konfigurację można wykonać na module podłączonym do samochodu lub wyjętym i podpiętym tylko do komputera (np. w domu).

■ DANE TECHNICZNE

Zasilanie	12V ±25%
Pobór prądu w stanie czuwania	5mA przy 12V, (0.06W)
Temperatura pracy	-40..90°C
Klasa szczelności	IP66

ZALECENIA!

- Jakikolwiek montaż lub zmiany w instalacji powinny być wykonywane z wyjętym bezpiecznikiem. Zaleca się również odłączenie akumulatora.
- Po wyjęciu modułu z opakowania najpierw podłączyć wiązkę przewodów zgodnie z dołączonymi schematami. Następnie wpiąć moduł do wtyczki przewodów. Na końcu założyć bezpiecznik.
- Montować pionowo w dół zabezpieczając przed kontaktem z wodą
- Montować z dala od silnych źródeł ciepła (tj. na bloku silnika lub w pobliżu kolektora wydechowego).
- Montować z dala od układu zapłonu oraz kabli wysokiego napięcia

1. Zwracając uwagę na powyższe **ZALECENIA** zamontować moduł DRL zgodnie ze wybranym schematem **A**, **B**, **C**, **D** lub **E**.
2. Zamontować bezpiecznik.
3. W razie potrzeby skonfigurować moduł, patrz **Konfiguracja modułu**:
 - a. wejść w tryb konfiguracji i ustawić parametry konfiguracyjne modułu (jasność świecenia świateł DRL, czas oświetlania dla funkcji C/L Home i wiele innych);
 - b. połączyć moduł z komputerem PC poprzez kabel USB. Uruchomić program serwisowy i ustawić parametry modułu. Program serwisowy dostępny jest na stronie producenta – link na pierwszej stronie instrukcji.

■ Montaż w samochodach z instalacją plusową/minusową/mieszaną

- Dla instalacji plusowej (dot. większości samochodów) - kable fioletowe modułu DRL należy podłączyć bezpośrednio do kabli plusowych lamp.
- Dla instalacji minusowej/mieszanej (dot. wybranych samochodów japońskich i amerykańskich) - podłączenie kabli fioletowych modułu DRL należy wykonać w sposób pokazany na schemacie **F**, z wykorzystaniem dodatkowych przekaźników.

■ Montaż modułu z funkcją Fun Lights/Poganiacz

Dla uzyskania pełnego efektu Fun Lights/Poganiacz, w niektórych samochodach wymagane jest rozdzielenie obwodu lamp, w sposób przykładowy pokazany na schemacie **G**, z wykorzystaniem dodatkowych przekaźników lub diod prostowniczych.

Wymagane jest to dla samochodów z fabrycznie połączonymi elektrycznie lampami drogowymi(długimi).

■ INTRODUCTION

Daytime running lights are now standard on many modern cars. Provide comfort and increase safety on the road. But most importantly, reduce the need for electricity from the battery and thereby reducing fuel consumption in relation to the situation in which the beam is used.

DRL module is an intelligent device that allows to get daytime running lights at the road (long), without compromising factory installation and any modifications to the car headlights. And thanks to the light of day shine like traffic lights, but at a reduced brightness of light (adjustable from 10% to 70%) and one for the charging of the battery from 10% to 70% of nominal power light bulbs.

DRL light beam based, provide distributed, highly visible in day light, while not blinding other drivers.

While driving on the lights DRL daytime lights are only two traffic light bulbs with reduced brightness (depending on settings). No tail lights are lit, the cab lights do not work and the car dashboard.

The module is fully automatic Control DRL daytime light. Automatically turns them on and turns off the engine when stopped. DRL light automatically turns off - after switching on the lights, passing or driving.

The module has also:

- You Coming / Leaving Home, which allows the illumination of the road to the house / garage headlights when it is closed or open.
- The function of spectacular lights / prods. They improve the visual car owner's individuality, easy to travel in many situations.
- Mode LED light modules

The module is fully customizable. Configuration is possible from the cab car or a PC via USB.

The module can be easily and securely connect to any car with only 7-eight wires. No need to cut the original wiring harness. Connection is by means of pointing the cable-coupling beams of the car. The module does not affect the car's factory lights.

The module can be installed in both cars controlled “+” bulbs as well as regarding “-” or mixed Japanese and American cars. The module works with cars equipped with automatic lighting lights - twilight sensor.

The module is designed specifically for the automotive market, it is resistant to high and low temperatures and humidity.

■ TECHNICAL DATA

Power Supply	12V ±25%
Operating temperature	-40..90°C
Tightness class	IP66

■ ASSEMBLY

NOTE!

- Any changes in the assembly or installation should be performed Removed fuse. We also recommend disconnecting the battery.
- After removing the module from the packaging first connect the wiring harness under the attached drawings. Then plug the module into the connector wires. At the end put the fuse.
- Install vertically downwards preventing contact with water
- Install away from heat sources (ie the engine block or exhaust manifold near).
- Install away from the ignition system and high-voltage cables

