



DPF/FAP Emulator

Installation and Operation Manual

GB

Emulator DPF/FAP

Instrukcja Montażu i Obsługi

PL

DPF/FAP Emulator

Kezelési és Beépítési Útmutató

HU

DPF/FAP Emulator

Installations- und Betriebshandbuch

DE

AT

CH

DPF/FAP Emulator

Instalační a provozní příručka

CZ

DPF/FAP Emulator

Установка и руководство по эксплуатации

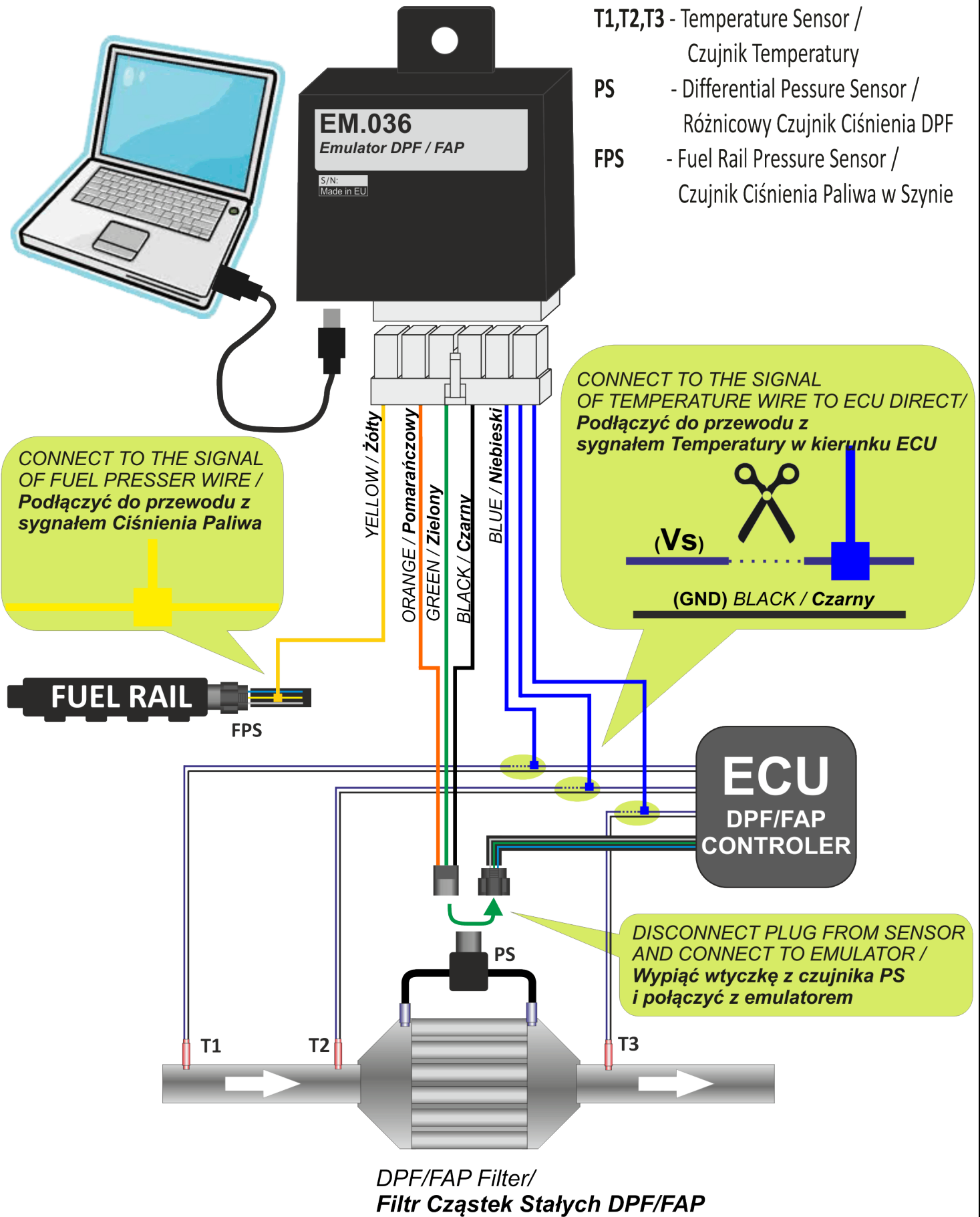
RU

Service program can be downloaded from:
Program serwisowy można pobrać ze strony:

LepardService

www.lepard.eu/download





INTRODUCTION

Intelligent microprocessor emulator particulate filter DPF/FAP emulation with dynamic pressure sensor and up to 3 temperature sensors and temperature sensors warming up emulation.

Emulator DPF\FAP is the solution for cars that have a problem with a DPF/FAP.

Applies wherever the filter is damaged, stopped or is physically removed.

The Emulator allows the operation of the vehicle without a physical filter. Thanks to him, the car is not in safe mode.

Mounting is on the physical removal of the DPF filter and connecting the emulator to the sensors in the car

(pressure sensor, temperature sensors).

The Emulator is completely customizable. Configuration, Diagnostics, and firmware update of the emulator it is possible using the service program from your PC via a USB interface.

Emulator is designed specifically for the automotive market, it is resistant to high and low temperatures, humidity.

TECHNICAL DATA

Power Supply	12V ±25%
Operating temperature	-40..90°C
Tightness class	IP66

ASSEMBLY

NOTE!

- Any Assembly or changes in the installation should be performed without fuse
- Mounted vertically down while safeguarding against contact with water
- Mount away from strong sources of heat (i.e. the engine block or in the vicinity of the exhaust manifold).
- Mounted away from the ignition and high voltage cables

WSTĘP

Inteligentny mikroprocesorowy emulator filtra cząstek stałych DPF/FAP z dynamiczną emulacją czujnika ciśnienia i maksymalnie do 3 czujników temperatury oraz funkcją emulacji rozgrzewania czujników temperatury.

Emulator DPF/FAP jest rozwiązaniem dla samochodów, które mają problem z filtrem DPF/FAP.

Ma zastosowanie wszędzie tam, gdzie filtr jest uszkodzony, zatkany lub jest fizycznie usunięty.

Emulator umożliwia funkcjonowanie samochodu bez fizycznego filtra. Dzięki niemu samochód nie wchodzi w tryb awaryjny.

Montaż polega na fizycznym usunięciu filtra DPF i podłączeniu emulatora do czujników w aucie (czujnik ciśnienia, czujników temperatury).

Emulator jest w pełni konfigurowalny. Konfiguracja, diagnostyka oraz aktualizacja oprogramowania emulatora możliwa jest za pomocą programu serwisowego z komputera PC poprzez interfejs USB.

Emulator jest zaprojektowany specjalnie dla rynku motoryzacyjnego, jest odporny na wysokie i niskie temperatury, wilgoć.

DANE TECHNICZNE

Zasilanie	12V ±25%
Temperatura pracy	-40..90°C
Klasa szczelności	IP66

MONTAŻ

UWAGA!

- Jakikolwiek montaż lub zmiany w instalacji powinny być wykonywane z wyjętym bezpiecznikiem
- Montować pionowo w dół zabezpieczając przed kontaktem z wodą
- Montować z dala od silnych źródeł ciepła (tj. na bloku silnika lub w pobliżu kolektora wydechowego).
- Montować z dala od układu zapłonu oraz kabli wysokiego napięcia

1. Dobrać emulator odpowiedni do architektury samochodu.
2. W razie potrzeby ustawić emulator za pomocą programu serwisowego.
3. Zamontować emulator zgodnie ze schematem.